

R⁴ Compost- Université Concordia

L'université Concordia enfouit approximativement 650 tonnes de déchets annuellement. Selon une caractérisation des déchets réalisée par le groupe R⁴ en 2005, près de 20% des déchets de l'université sont biodégradables. Dans les cuisines et les cafétérias, la proportion de matière biodégradable dans les ordures grimpe à près de 60% (données de 2006). R⁴ Compost estime qu'environ 100 tonnes de matières organiques pourrait être compostés annuellement. Afin de minimiser les impacts environnementaux liés au transport des déchets et à leur enfouissement, R⁴ compost a pour objectif de favoriser la valorisation des matières organiques *in situ*.

Ainsi, depuis 2005, R⁴ a implanté deux sites de compostage sur chacun des deux campus de l'université. En tout, 10 tonnes de restants d'aliments et de marc de café ont été collecté de 4 cuisines et cafés présents sur le campus Sir George William au centre-ville (Java U Café et Cafeteria du Hall de Chartwells) et sur le campus Loyola dans Notre-Dame-de-Grâce (Science Café et Centre de la Petite Enfance les P'tits Profs).

L'installation de compostage situé dans une serre sur le toit de l'édifice Hall en plein cœur du centre-ville de Montréal contient trois unités de vermicompostage. Des vers à compost mangent les résidus organiques et produisent un riche fertilisant utilisé par le département de géographie pour faire pousser des plantes dans un cadre académique. Cette installation de compostage a pour but principal l'éducation et la sensibilisation. Chaque mois, un atelier gratuit sur le compostage est offert au grand public. Chaque année, plus d'une trentaine de bénévoles travaillent au projet R⁴ dans la serre. De plus, R⁴ Compost y offre le programme Troc-tes-vers (*Worm Swap*), à travers lequel des bacs de vermicompostage et des vers à compost sont offerts à la communauté montréalaise à prix coûtant.

Au campus Loyola, les installations de compostage sont extérieures. Actuellement, les bacs de compostage traditionnel ont une capacité d'environ 25m³. Le compost qu'on y produit chaque année est redistribué aux services d'aménagement pour fertiliser les fleurs du campus. R⁴ Compost développe présentement un projet d'expansion de ses activités de compostage sur le campus de Loyola afin de composter 65% des déchets organiques produits par l'université (tel que recommandé par la Politique Québécoise de Gestion des Matières Résiduelles). Les installations seront implantées au cours de l'été 2008. L'objectif de ce nouveau projet est de composter 100 tonnes de matières organiques par année. Cet objectif devrait être atteint d'ici 5 ans. R⁴ Compost prévoit produire entre 30 et 50 tonnes de compost annuellement et ce riche amendement organique sera utilisé entièrement dans les aménagements verts de l'université.

Finalement, le groupe R⁴ Compost tient à remercier tous les étudiants de l'Université Concordia qui ont appuyé financièrement le développement du projet de compostage sur le campus de Loyola grâce au Sustainable Action Fund. R⁴ Compost tient également à souligner la contribution de Éco-Action (Ministère de l'Environnement du Canada), du Concordia Council on Student Life (CCSL), du département d'Environnement, Santé et Sécurité ainsi que de du département Facilities Management. R⁴ Compost a été lauréat du prix Forces Avenir catégorie Environnement en 2007.

Pour de plus amples information, veuillez contactez :

Alexis Fortin, Tech.

Gestionnaire du Projet R⁴ Compost-Loyola

Université Concordia local BE 368

Tel: (514) 848-2424 (ext. 5139)

Email: fortin.alexis@yahoo.ca

Louise Hénault-Ethier

Coordonnatrice de l'Environnement et du groupe R⁴

Université Concordia local BE 367

1455 de Maisonneuve Ouest

Montréal, Québec, H3G 1M8

Tel: (514) 848-2424 (ext. 7351)

Fax: (514) 848-2807

Email: recycle@alcor.concordia.ca

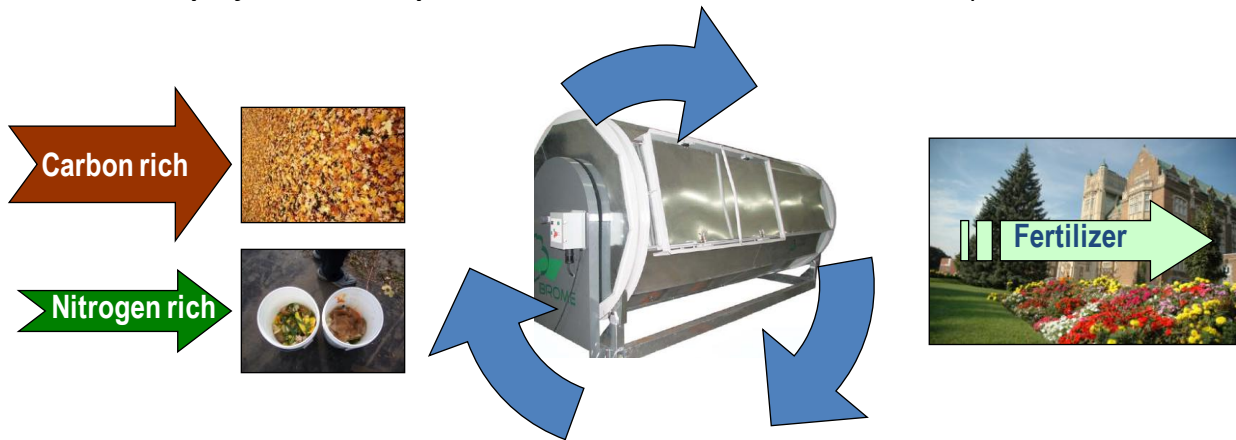
Visitez notre site Web

R4.concordia.ca



Installations actuelles de R⁴ Compost au campus SGW au centre-ville (à gauche) et au campus de Loyola dans NDG (à droite).

Le futur projet de R⁴ Compost à l'université Concordia. Installation prévue été 2008.



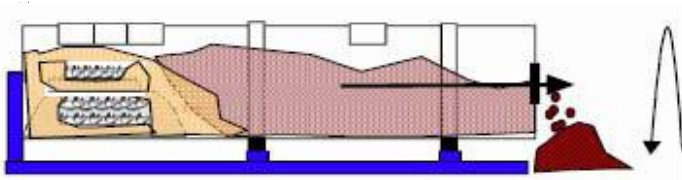
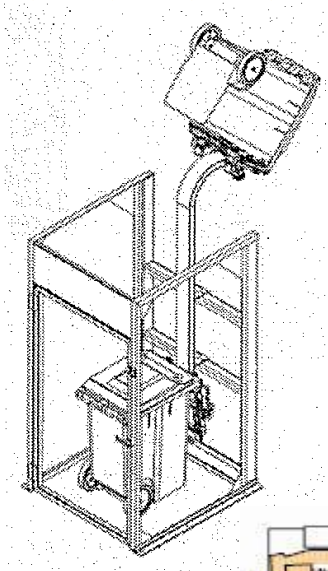
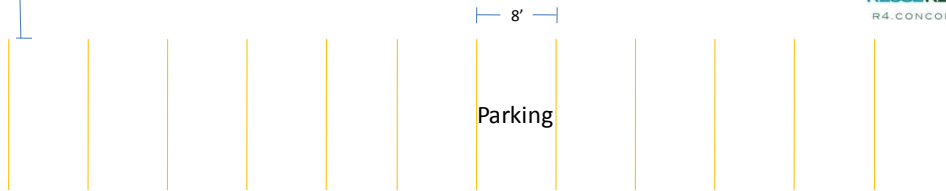
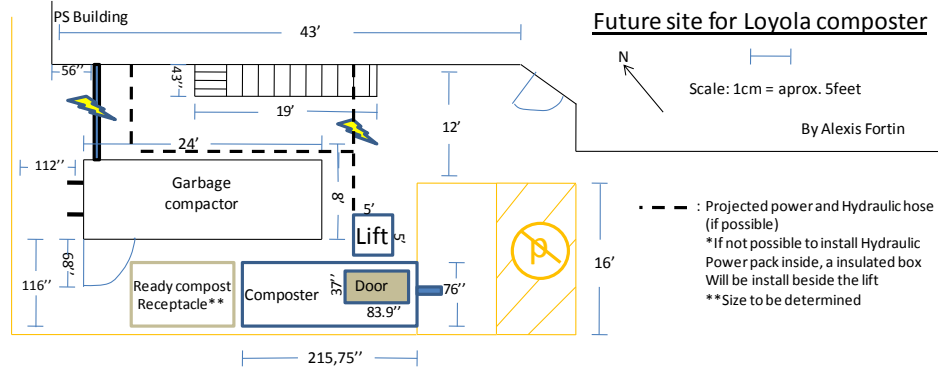


Photo: s Agri-Brome